



il gigante blu

LINE “TRUSTY”

- _ CH-2/R/C-CP
- _ CH-2/R/CA
- _ CH-2/R/MT-MTP
- _ CH-2/R/AV-AVP
- _ CH-2/R/BET
- _ CH-2/R/ESC

 **MESSERSI** spa
IL GIGANTE BLU

Azienda certificata





Hydraulic P.T.O. (optional)
Nebentrieb (Zubehör)
Гидроотбор мощности (P.T.O.)

CH-2/R/C-CP

Hydraulically actuated loading body with front door which can be automatically opened; with or without selfloading shovel.

Kastenaufbau mit aufklappbarer Frontwand, hydraulischem Hub, mit oder ohne Schaufel.

Самосвальный кузов с гидроприводом. Передняя створка может подниматься автоматически. Загрузочный манипулятор (лопата) с гидроприводом.

Loading capacity (heaped) m³ 0,5

Fassungsvermögen (gehäuft) m³ 0,5

Вместимость кузова с горкой 500 кг

Loading capacity (struck) m³ 0,35

Fassungsvermögen (ebenvoll) m³ 0,35

Вместимость кузова по борту 350 кг

Loading shovel Lt 65 / Ladeschaufel Lt 65 / Вместимость лопаты 65 литров

Dumping angle 55° / Kippwinkel 55° / Угол разгрузки кузова 55 градусов

OPTION / ZUBEHÖR / ОПЦИЯ

Movable supports to remove the accessory.

Mobile Parkständer für den Ausrüstungsaustausch.

Подставки для замены кузова.

CH-2/R/CA

Hydraulically actuated loading platform with extendible aluminium sides.

Pritsche mit aufklappbaren Seitenwänden aus Aluminium, Hydraulikhub.

Грузовая платформа с гидроприводом и со съёмными алюминиевыми бортами.

Loading capacity (heaped) m³ 0,30

Fassungsvermögen (gehäuft) m³ 0,30

Вместимость кузова с горкой 300 кг

Loading capacity (struck) m³ 0,21

Fassungsvermögen (ebenvoll) m³ 0,21

Вместимость кузова по борту 210 кг

Dumping angle 55°

Kippwinkel 55°

Угол разгрузки кузова 55 градус

With the sides completely extended the platform has a loading surface of mm 1390x1470

Mit den aufgeklappten Seitenwänden erhält man eine Ladefläche von mm 1390x1470

Полноценный габарит платформы с бортами 1390x1470 мм



CH-2/R/BET

Concrete mixer with hydraulic dumping and drum reversing; with or without selfloading shovel.

Betonmischeinheit mit hydraulischem Hub und hydraulischer Trommeldrehung, mit oder ohne Selbstladeschaufel.

Бетономешалка с гидравлическим реверсивным приводом и разгрузкой; с/без загрузочной лопаты.

Total drum capacity Lt 290

Fassungsvermögen Trommel Lt 290

Общий объем барабана 290 л

Mixed capacity Lt 180 / Mischkapazität Lt 180 / Объем смеси 180 л

Loading shovel Lt 38 / Ladeschaufel Lt 38 / Объем лопаты 38 л

Total weight of the mixer assembly Kg 245

Gewicht Betonmischeinheit Kg 245

Общий вес миксера с приводом 245 кг

OPTION / ZUBEHÖR / ОПЦИЯ

Movable supports to remove the accessory.

Mobile Parkständer für Ausrüstungsaustausch.

Подставки для замены кузова (миксера).



CH-2/R/MT-MTP

Hydraulically actuated earth moving dumper skip, with or without selfloading shovel.
 Mulde mit hydraulischem Hub, mit oder ohne Schaufel.

Кузов с гидроприводом для земли, щебня и камней; с/без загрузочной лопаты.

Loading capacity (heaped) m³ 0,30

Fassungsvermögen (gehäuft) m³ 0,30

Вместимость кузова 300 кг

Loading shovel Lt 65

Ladeschaufel Lt 65

Вместимость лопаты 65 литров

Dumping angle 55°

Kippwinkel 55°

Угол разгрузки кузова 55 градусов

CH-2/R/AV-APV

High tip skip with or without selfloading shovel.

Mulde mit Entladung in variabler Höhe mit oder ohne Selbstladeschaufel.

Бункер высокой разгрузки с гидроприводом.

Loading capacity (heaped) m³ 0,28

Fassungsvermögen (gehäuft) m³ 0,28

Вместимость кузова 280 кг

Max tipping height mm 1440

Max Entladungshöhe mm 1440

Максимальная высота разгрузки 1440 мм



CH-2/R/ESC

Hydraulic backhoe / Hydraulischer Baggerausleger

Гидравлический экскаватор типа обратная лопата

Digging depth mm 1200 / Grabtiefe mm 1200 / Глубина копания 1200 мм

Bucket digging force Kg 1000 / Reisskraft am Zahn Kg 1000 / Усилие отрыва 1000 кг

Max unloading height mm 1310 / Max Entladungshöhe mm 1310

Макс. высота разгрузки (вверх) 1310 мм

Width of standard bucket mm 200

Standardlöffeltiefe mm 200

Ширина стандартного ковша 200 мм

Width of refilling blade mm 830 / Breite Eingrabsblatt mm 830

Лезвие 830 мм для закапывания траншей

Boom swing 180° / Arbeitswinkel 180° / Поворот стрелы 180 град

OPTION / ZUBEHÖR / ОПЦИЯ

Hydraulic breakers of Kg 10-18 / Hydraulischer Abbruchhammer von Kg 10-18

Отбойный гидромолот 10-18 кг

Hydraulic drill of mm 200 diam., drilling depth mm 1000

Hydraulischer Bohrer ø mm 200, Bohrtiefe mm 1000

Гидродрель диаметр сверла до 200мм, глубина сверления до 1000 мм

Bucket of mm 250 wide / Löffeltiefe mm 250 / Ковш шириной 250 мм

GENERAL FEATURES

- Tracked minidumper with hydrostatic transmission, which assures high performances and reliability and which could be equipped with a large number of accessories.
- Undercarriage with rubber track built with a monobloc structure incorporating a core of continuous steel wire and heat treated embedded metals.
- Two engines available, 13 or 16 Hp (both petrol and diesel), air or water cooled; electric start, with battery of 12V, fitted as standard equipment.
- Hydrostatic transmission which consists in two axial pistons pumps and two orbit motors of fixed displacement, with planetary drives with multiple disk brakes and negative control system. Steering throughout rotation of the tracks.
- Travelling control by two levers with automatic return to "neutral", which allows to control separately the motion of each track.
- Thanks to the variable delivery pumps, the machine is easy to be driven, while the acceleration can be smoothly adjusted both forward than backward.
- Hydraulic oil cooler.
- Hydraulic P.T.O. (optional) with flow of 20 l/min and pressure of 140 bar, for the use of the hydraulic hand breaker and others accessories.

Data, features and illustrations are not binding and may be altered without any notice.

GENERELLE EIGENSCHAFTEN

- Raupentransporter mit hydrostatischem Getriebe, hohe Leistung und hohe Zuverlässigkeit. Kann mit verschiedenem Zubehör ausgestattet werden.
- Die Raupenkettens sind aus Gummi in Blockstruktur, welche mit Stahldrahtkern und behandelten Stahleinlagen ausgefertigt sind.
- Verfügbare Motorausstattung 13 und 16 PS (Benzin sowohl Diesel), mit Luft- oder Wasserkühlung; Elektrostart serienmässig, mit 12-V-Batterieausstattung.
- Hydrostatisches Getriebe mit zwei Kolbenpumpen, variable Förderleistung, zwei Motoren mit festem Hubraum und Planetengetriebe mit Lamellenbremsen mit negativer Steuerung. Lenkung mittels unabhängiger Drehung der Raupenkettens.
- Bewegungssteuerung über zwei Hebel mit automatischer Nullpunktrückführung für Maschinen-Nothalt. Diese Zwei-Hebel-Steuerung erlaubt eine Bewegungskontrolle der einzelnen Raupenkettens.
- Die Pumpen mit variabler Förderleistung erlauben eine progressive Beschleunigung wie im Vorwärtsgang sowohl im Rückwärtsgang, und garantieren dem Maschinenbediener zudem eine sehr angenehme Maschinenbetätigung.
- Das Hydrauliköl wird durch Wärmetaüscher gekühlt.
- Nebenantrieb (Zubehör) mit Förderleistung 20 Lt/Min bei einem Druck von 140 bar, notwendig für den Anschluss eines hydraulischen Abbruchhammers oder für zusätzliches Zubehör.

Daten, Eigenschaften und Abbildungen sind unverbindlich und können jederzeit geändert werden.

ОБЩИЕ ХАРАКТЕРИСТИКИ

- Гусеничный минисамосвал с гидростатической передачей, эффективной и надежной, позволяет применять различное навесное оборудование.
- Шасси с резиновыми траками, построенными по структуре моноблока, включающей ядро из непрерывного стального троса и легированные перемычки.
- Два варианта двигателя: 13 л.с. (бензиновый, воздушного охлаждения) или 16 л.с. (дизель, жидкостного охлаждения); электрический стартер и АКБ 12 вольт в стандартном исполнении.
- Гидростатическая передача, которая состоит из двух осевых поршневых насосов и двух орбитальных гидромоторов; с планетарными приводами, многодисковыми тормозами и отрицательной системой управления. Поворот машины путем блокировки соответствующей бортовой передачи.
- Движение управляется двумя рычагами с автоматическим возвращением к "нейтральному"; позволяет управлять отдельно движением каждого трака.
- Благодаря переменным нагнетательным насосам, машина легка в управлении; скорость плавно изменяется, как при движении вперед, так и назад.
- Радиатор гидросистемы.
- Гидроотбор мощности (P.T.O.) – опция: гидропоток 20 литров в минуту, давление 140 бар. Для ручного отбойного молотка, пилы, перфоратора, помпы и др.

Технические данные и иллюстрации могут быть изменены без уведомления.

TECHNICAL DATA / TECHNISCHE DATEN / ТЕХНИЧЕСКИЕ ДАННЫЕ	CH-2/R13	CH-2/R16	CH-2/R13D	CH-2/R16D
ENGINE / MOTOR / ДВИГАТЕЛЬ				
Engine model Motor Modell Модель двигателя	Honda GX-390	Briggs & Stratton Vanguard	Kubota Z-482	Lombardini LDW-702
Max Power (3600 rpm) Max. Leistung (3600 rpm) МАКС. МОЩНОСТЬ (л.с./кВт) ПРИ 3600 ОБ/МИН	Hp / Kw 13 / 9.6	Hp / Kw 16 / 11.8	Hp / Kw 13 / 9.6	Hp / Kw 16 / 11.8
Cooling Kühlung Охлаждение	Air Luft Воздушное	Air Luft Воздушное	Water Wasser Жидкостное	Water Wasser Жидкостное
Start Start СИСТЕМА ЗАПУСКА	Electric Elektrisch ЭЛЕКТРОСТАРТЕР	Electric Elektrisch ЭЛЕКТРОСТАРТЕР	Electric Elektrisch ЭЛЕКТРОСТАРТЕР	Electric Elektrisch ЭЛЕКТРОСТАРТЕР
Battery Batterie АКБ	12V – 44Ah	12V – 44Ah	12V – 44Ah	12V – 44Ah
Displacement Hubraum РАБОЧИЙ ОБЪЕМ	389 cm ³	480 cm ³	479 cm ³	686 cm ³
Cylinders Zylinder Число цилиндров	1	2	2	2
Max Torque Drehmoment max. МАКС. КРУТЯЩИЙ МОМЕНТ (Н.М) ПРИ ОБ/МИН	2.65 daNm 2500 rpm	3.30 daNm 2400 rpm	3.00 daNm 2600 rpm	4.00 daNm 2000 rpm

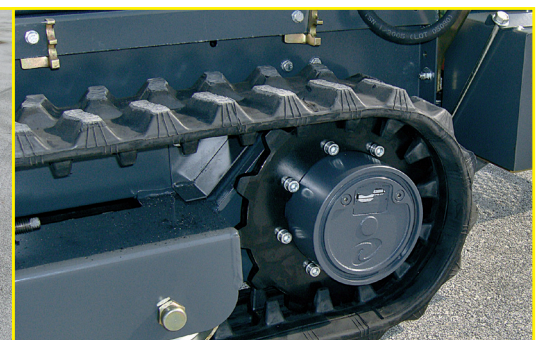
TECHNICAL DATA / TECHNISCHE DATEN / ТЕХНИЧЕСКИЕ ДАННЫЕ	CH-2/R13	CH-2/R16	CH-2/R13D	CH-2/R16D
OPERATIONAL WEIGHT / EIGENGEWICHT / ВЕС МАШИИ				
Under carriage / Unterwagen / ШАССИ	415 Kg	425 Kg	485 Kg	500 Kg
CH-2/R/CA aluminium platform / Aluminiumladefläche / с АЛЮМИНИЕВОЙ ПЛАТФОРМОЙ	540 Kg	550 Kg	555 Kg	580 Kg
CH-2/R/C-CP body with front door / Kastenaufbau mit Frontklappe / КУЗОВ С ПЕРЕДНИМ БОРТОМ	510 / 580 Kg	520 / 600 Kg	570 / 645 Kg	595 / 670 Kg
CH-2/R/MT-MTP dumping skip / verstärkte Mulde / КУЗОВ С ГИДРОПРИВОДОМ	520 / 590 Kg	530 / 610 Kg	580 / 650 Kg	605 / 675 Kg
CH-2/R/AV-AVP high tip skip / Mulde mit variabler Höhenentladung / ВЫСОКИЙ КУЗОВ С ГИДРОПРИВОДОМ	640 / 700 Kg	640 / 715 Kg	690 / 775 Kg	710 / 795 Kg
CH-2/R/BET mixer / Betonmischeinheit / БЕТОНОМЕШАЛКА (МИКСЕР)	665 Kg	675 Kg	730 Kg	750 Kg
CH-2/R/ESC hydraulic backhoe / hydraulischer Baggerausleger / ЭКСКАВАТОР	710 Kg	725 Kg	775 Kg	795 Kg
OPERATIONAL LOADING / LADEGEWICHT / ПОЛЕЗНАЯ НАГРУЗКА				
All versions Alle Versionen ВСЕ МОДЕЛИ	500 Kg	500 Kg	500 Kg	500 Kg
CH-2/R/AV-AVP	450 Kg	450 Kg	450 Kg	450 Kg
ROAD TRANSPORTABLE LOAD / STRASSENZULASSUNGSGEWICHT / ПОЛЕЗНАЯ НАГРУЗКА ДЛЯ ДОРОГ С ТВЕРДЫМ ПОКРЫТИЕМ				
All versions Alle Versionen ВСЕ МОДЕЛИ	800 Kg	800 Kg	800 Kg	800 Kg
FEATURES / EIGENSCHAFTEN / ОСОБЕННОСТИ				
Transmission Getriebe Тип трансмиссии	Hydrostatic Hydrostatisch ГИДРОСТАТИЧЕСКАЯ	Hydrostatic Hydrostatisch ГИДРОСТАТИЧЕСКАЯ	Hydrostatic Hydrostatisch ГИДРОСТАТИЧЕСКАЯ	Hydrostatic Hydrostatisch ГИДРОСТАТИЧЕСКАЯ
Transmission pumps with variable cubic capacity Antriebspumpen mit variabler Hubraumkapazität Гидронасосы с переменной производительностью	n° 2	n° 2	n° 2	n° 2
Total delivery Förderleistung total Гидропоток	27.7 lt/min	27.7 lt/min	27.7 lt/min	27.7 lt/min
Gear pump flow Förderleistung (Betrieb) Гидропоток на отбор мощности	6.8 lt/min	6.8 lt/min	6.8 lt/min	6.8 lt/min
Max working pressure utilities Max. Arbeitsdruck МАКС. РАБОЧЕЕ ДАВЛЕНИЕ	150 bar	150 bar	150 bar	150 bar
Max speed Max. Geschwindigkeit МАКС. СКОРОСТЬ	4.2 Km/h	4.2 Km/h	4.2 Km/h	4.2 Km/h
Rubber track tensioning: adjustable screw + spring Spannung Gummiraupen: Einstellschraube + Feder МЕХАНИЗМ НАТЯЖЕНИЯ ГУСЕНИЦ: РЕГУЛИРОВОЧНЫЙ ВИНТ С ПРУЖИНОЙ	●	●	●	●
Steering through independent tracks and negative brakes Steuerung durch unabhängige Raupen und negativen Bremsen РУЛЕВОЕ УПРАВЛЕНИЕ - ПУТЕМ ПРИТОРМАЖИВАНИЯ ТРАКОВ	●	●	●	●
Track width Raupenbreite ШИРИНА ГУСЕНИЦ	180 mm	180 mm	180 mm	180 mm
Max gradient capability with operational loading Max befahrbarer Steigungswinkel mit Betriebslast МАКСИМАЛЬНО ДОПУСТИМЫЕ УКЛОНЫ В ЗАГРУЖЕННОМ СОСТОЯНИИ	30 %	30 %	30 %	30 %
REFUELLING / FÜLLMENGEN / ЗАПРАВочные объемы				
Fuel tank capacity Kraftstofftank Емкость топливного бака	10 lt	10 lt	10 lt	10 lt
Hydraulic oil tank capacity Hydrauliköltank Емкость гидравлической системы	20 lt	20 lt	20 lt	20 lt



Control levers for the machine travelling and manoeuvring.
Fortbewegungssteuerung und Maschinenbetätigung.
Рычаги управления движением и маневрированием.

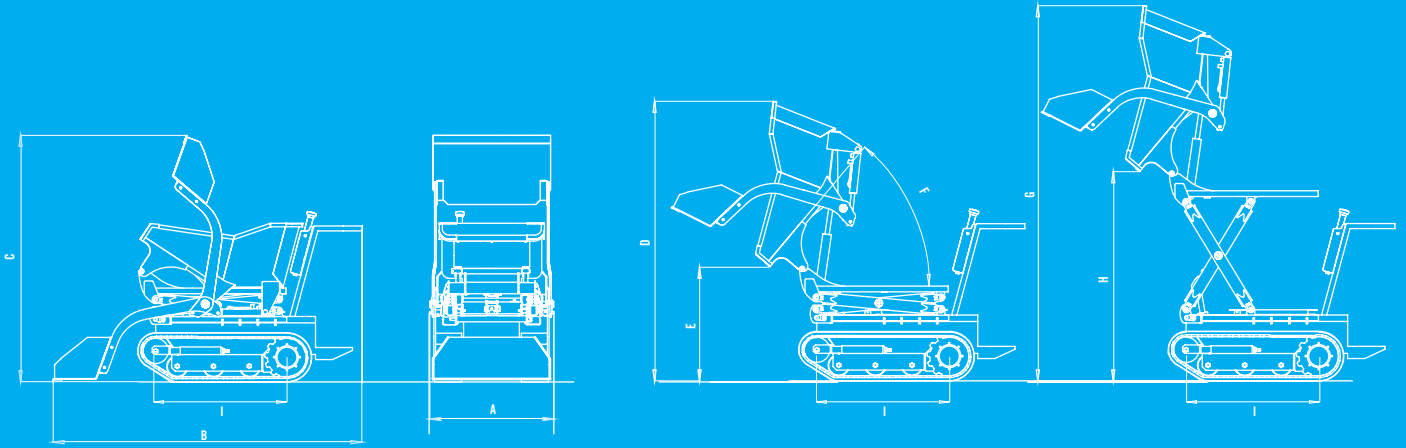


Undercarriage.
Unterwagen.
ШАССИ.



Detail of the planetary drives and multiple disk brakes with negative control system. / Detail Planetengetriebe mit Lamellenbremsen mit negativer Steuerung / Элементы планетарных двигателей и многократных дисковых тормозов с отрицательной системой управления

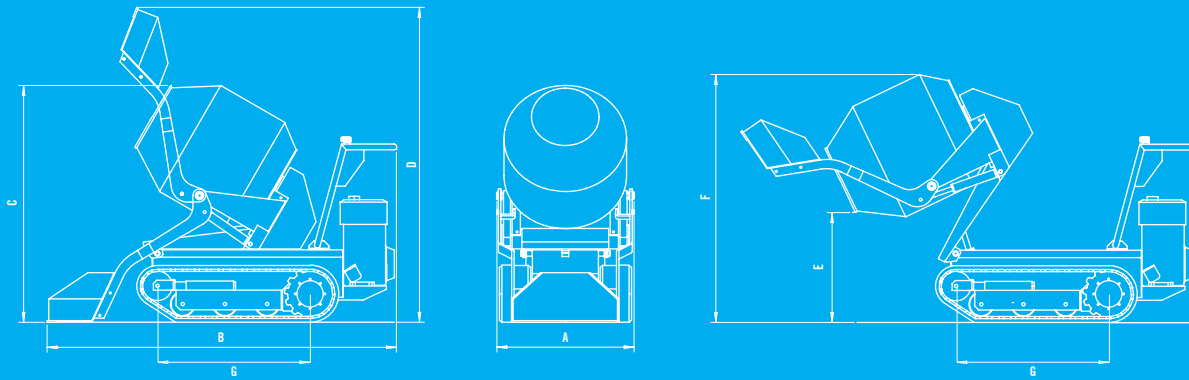
CH-2/R/AV-AVP



TIPO	A	B	C	D	E	F	G	H	I
CH-2/R/AV-AVP	870	2170	1730	1950	780	50°	2610	1440	920

Dimensions - Abmessungen - ГАБАРИТНЫЕ РАЗМЕРЫ

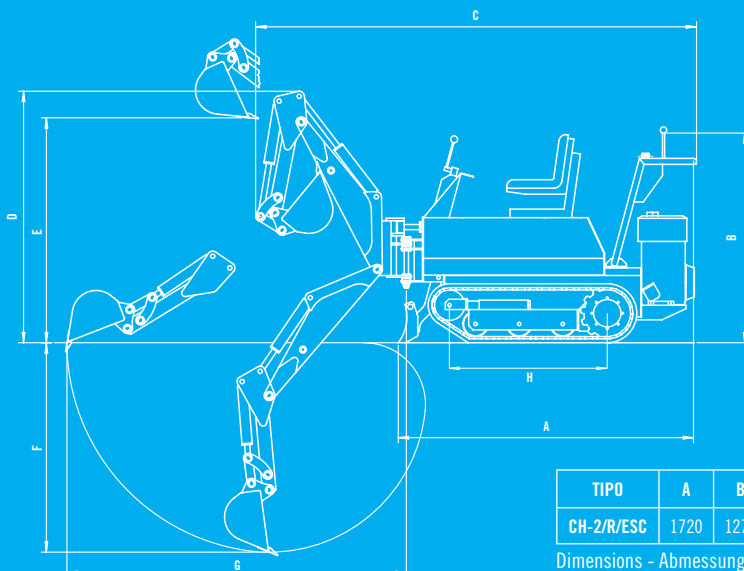
CH-2/R/BET



TIPO	A	B	C	D	E	F	G
CH-2/R/BET	830	2110	1430	1900	665	1500	920

Dimensions - Abmessungen - ГАБАРИТНЫЕ РАЗМЕРЫ

CH-2/R/ESC

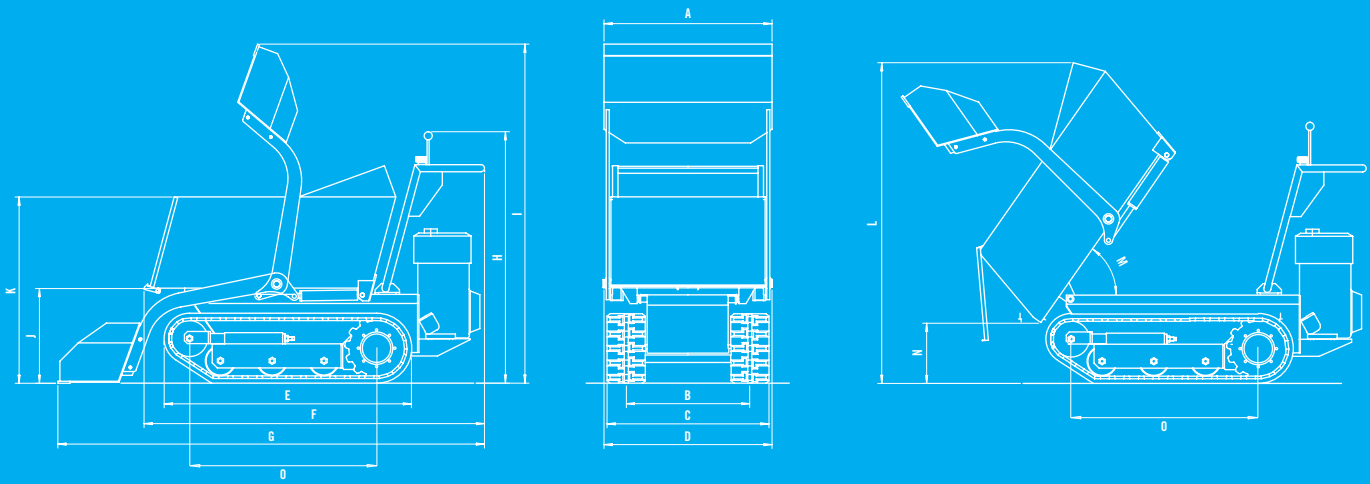


TIPO	A	B	C	D	E	F	G	H
CH-2/R/ESC	1720	1270	2580	1475	1310	1220	1980	920

Dimensions - Abmessungen - ГАБАРИТНЫЕ РАЗМЕРЫ

OVERALL DIMENSIONS - ABMESSUNGEN - ГАБАРИТНЫЕ РАЗМЕРЫ

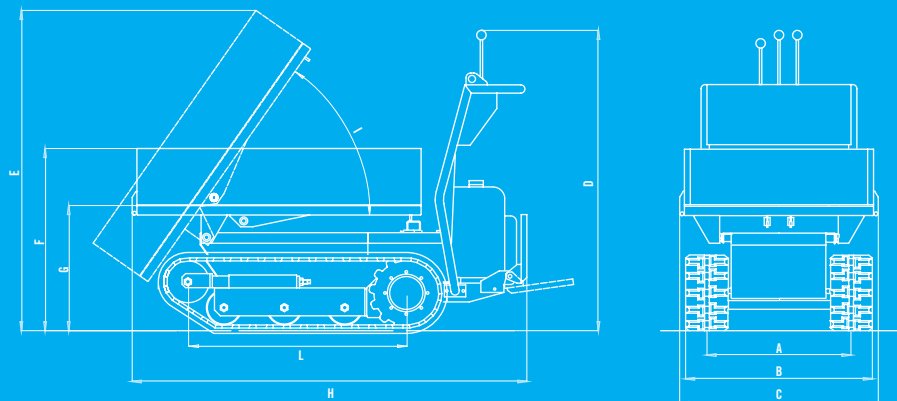
CH-2/R/C-CP



TIPO	A	B	C	D	E	F	G	H	I	J	K	L	M	N	O
CH-2/R/C-CP	830	610	790	830	1220	1680	2100	1240	1670	470	920	1580	55°	300	920

Dimensions - Abmessungen - ГАБАРИТНЫЕ РАЗМЕРЫ

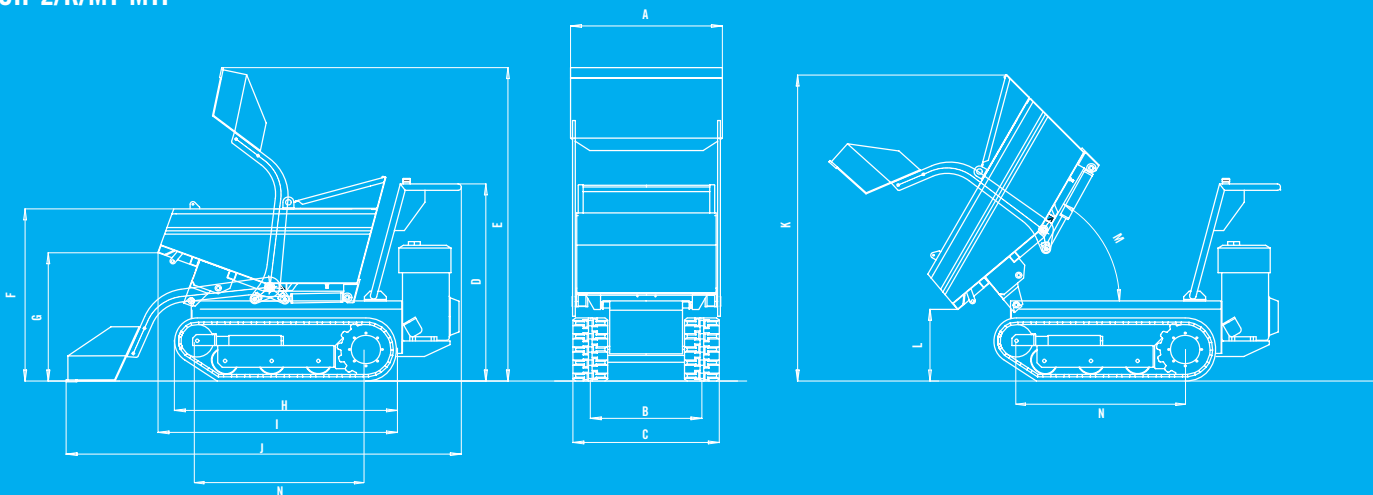
CH-2/R/CA



TIPO	A	B	C	D	E	F	G	H	I	L
CH-2/R/CA	610	790	840	1270	1350	770	530	1670	55°	920

Dimensions - Abmessungen - ГАБАРИТНЫЕ РАЗМЕРЫ

CH-2/R/MT-MTP



TIPO	A	B	C	D	E	F	G	H	I	J	K	L	M	N
CH-2/R/MT-MTP	830	610	790	1270	1720	940	700	1240	1310	2160	1670	400	60°	920

Dimensions - Abmessungen - ГАБАРИТНЫЕ РАЗМЕРЫ

OVERALL DIMENSIONS - ABMESSUNGEN - ГАБАРИТНЫЕ РАЗМЕРЫ

